

# ZLAN6844

# 操作说明

I/O 控制器

8 路 DO/DI/AI 转 RS485  
/以太网/Wifi

版权©2008 上海卓岚信息科技有限公司保留所有权力

ZL DUI 20240329.1.1



## 版本信息

对该文档有如下的修改：

			修改记录
日期	版本号	文档编号	修改内容
2024-02-23	Rev.1	ZL DUI 20240223.1.0	发布版本
2024-03-29	Rev.1.2	ZL DUI 20240329.1.1	发布版本

## 所有权信息

未经版权所有者同意，不得将本文档的全部或者部分以纸面或者电子文档的形式重新发布。

本文档只用于辅助读者使用产品，上海卓岚公司不对使用该文档中的信息而引起的损失或者错误负责。本文档描述的产品和文本正在不断地开发和完善中。上海卓岚信息科技有限公司有权利在未通知用户的情况下修改本文档。

# 目录


目录	3
1 基本测试	4
1.1 资料下载	4
1.2 测试环境	4
1.3 测试步骤	5
1.3.1.硬件连接	5
1.3.2.设置参数	6
1.3.3.DO/DI/AI 说明以及接线图	11
1.3.4.通讯协议	13
2.常见问题排查方法	16
2.1 串口无法连接	16
2.2 网口/WIFI 无法连接/通讯	16
3.售后服务和技术支持	17


# 1 基本测试

## 1.1 资料下载

说明书: [http://www.zlmcu.com/products\\_ZLAN6844.htm](http://www.zlmcu.com/products_ZLAN6844.htm)

软件下载地址: <http://www.zlmcu.com/download.htm>

串口调试工具: ZLComdebug 

TCP 调试工具: SocketDlg 

卓岚参数设置软件名称: ZLVIRCOM 虚拟串口和设备管理工具



## 1.2 测试环境

所需物品: 如果您已经购买 ZLAN6844。默认配一个 12V 电源适配器。

此外测试还需如下:

1. USB 转 RS485 串口线一根
2. 网线一根
3. 电脑一台

## 1.3 测试步骤

### 1.3.1.硬件连接

一般来说 IO 控制器 ZLAN6844 只需要连接电源、串口/网口，电源可以采用现场的 2 线 9-24V 直流电源，连接电源正负端子，或者用配电源适配器圆孔供电。

使用 USB 转 485 串口线，将 485 正接到 A，485 负接到 B 即可。

网线可以直连电脑或者接入局域网。

连接 WIFI 的话，上电后可以搜索 ZLAN 的 WIFI 名称连接。

ZLAN6844 上电之后指示灯状态：



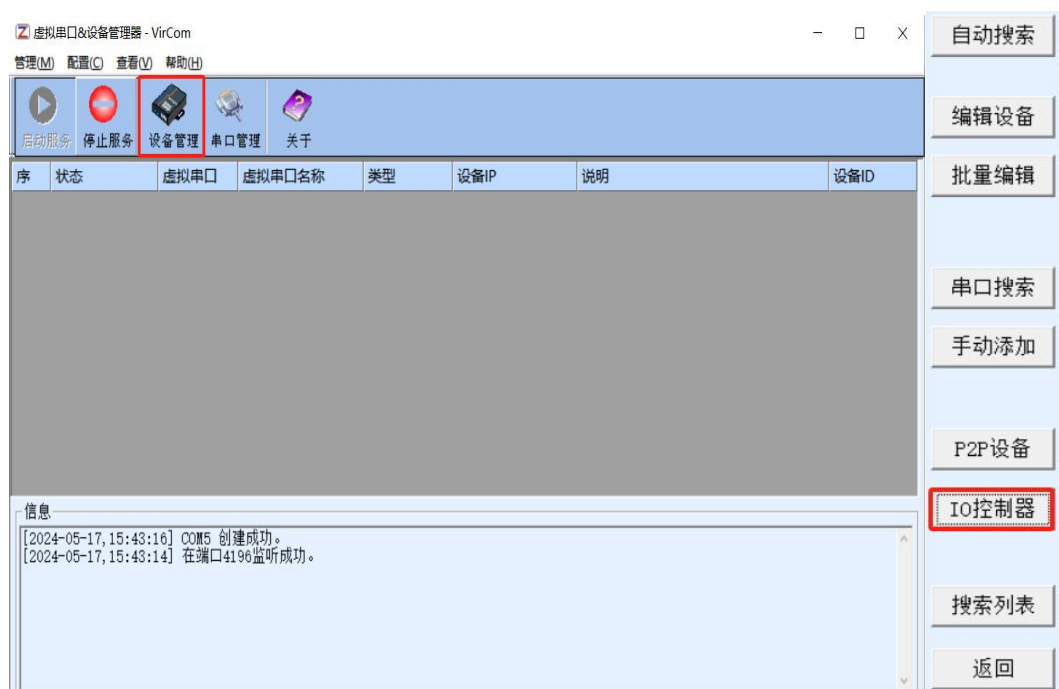
- 1) **ACT 灯**：有数据传输会闪烁。
- 2) **POWER 灯**：电源指示灯，只要电源连接正常，指示灯亮。
- 3) **WIFI 灯**：wifi 连接中闪烁，连上后蓝色常亮
- 4) **LINK 灯**：连接网线后变为绿色，建立 TCP 连接变为蓝色。

- 5) **DI 灯 1~8**: 灯亮表示开关量检测为低电平，灯灭为高电平。（默认低电平有效）
- 6) **DO 灯 1~8**: 灯亮表示继电器闭合，灯灭表示继电器断开。（默认断开）

### 1.3.2. 设置参数

#### 1.3.2.1 串口通讯

1) 打开 vircom 软件点击设备管理，点击 IO 控制器



接上 USB 转 485 线后，选中对应的 COM 口，默认波特率 115200，点击打开并搜索。

通过TCP/IP协议通讯  
 IP: 192.168.1.200 端口: 502 转换协议: MODBUS TCP 连接并搜索

通过串口RS485/232通讯  
 串口: COM5 波特率: 115200 校验位: 无 打开并搜索

ZLAN6000系列参数设置

设备型号:	固件版本:	设置
设备地址: 1	校验位: 无	
波特率: 115200	AI主动上报: 0 (0~65535ms) (0表示不启用)	
DI上报类型: 禁用	上电后DO配置: 0x 0 (例: E0表示后3路闭合前5路断开)	
DI主动上报时间: 0 (5s)	32位DI计数保存: 0 (选择不保存, 所有计数将全部清零)	
DI上报地址: 0	DO保持时间: 0 (单位秒, 0表示不启用)	
DI逻辑反转: 0		

数字量输出

继电器闭合:	RL1开	RL2开	RL3开	RL4开	RL5开	RL6开	RL7开	RL8开
继电器断开:	RL1关	RL2关	RL3关	RL4关	RL5关	RL6关	RL7关	RL8关
当前继电器状态:	<input type="checkbox"/> RL1	<input type="checkbox"/> RL2	<input type="checkbox"/> RL3	<input type="checkbox"/> RL4	<input type="checkbox"/> RL5	<input type="checkbox"/> RL6	<input type="checkbox"/> RL7	<input type="checkbox"/> RL8

数字量输入

查询DI状态  自动

DI1	DI2	DI3	DI4	DI5	DI6	DI7	DI8
<input type="checkbox"/> 0	<input type="checkbox"/> 0	<input type="checkbox"/> 0	<input type="checkbox"/> 0	<input type="checkbox"/> 0	<input type="checkbox"/> 0	<input type="checkbox"/> 0	<input type="checkbox"/> 0

DI计数 (16位):	DI1	DI2	DI3	DI4	DI5	DI6	DI7	DI8
DI计数 (32位):	DI1	DI2	DI3	DI4	DI5	DI6	DI7	DI8

AI输入

型号:	6XXX	5V	5V	5V	5V	4-20mA	4-20mA	4-20mA	4-20mA
查询AI状态:	<input type="checkbox"/> 自动	AI1	AI2	AI3	AI4	AI5	AI6	AI7	AI8
		0	0	0	0	0	0	0	0

AI校准 (仅6808支持): 校准第 1 路AI。请事先将标准电压 5 (V)接入电压输入点, 将标准电流 10.204 (mA)接入电流输入点。然后点击: AI校准

连接后可以更改设置 modbus 从站站号以及串口波特率等串口参数，其他 AI、DI、DO 参数可以根据客户需要设置。

连接后可以使用软件直接进行采集 AI/DI 数据以及控制 DO 继电器。

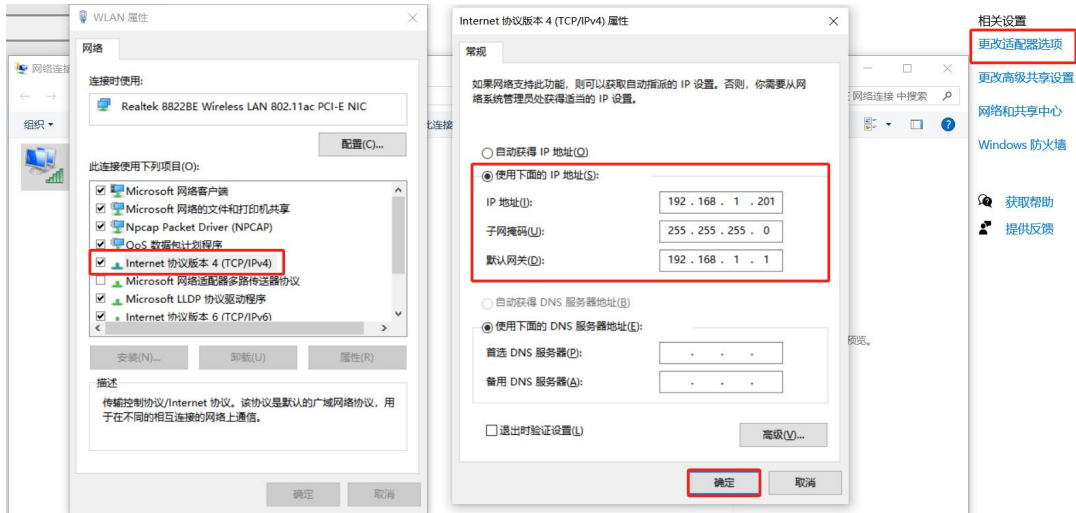


### 1.3.2.2 网口/WIFI 通讯

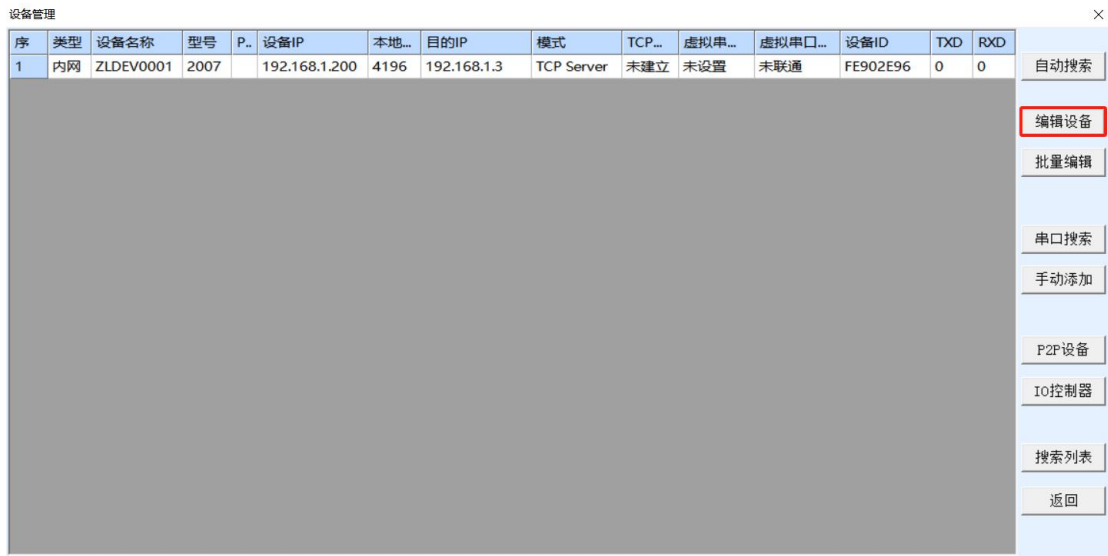
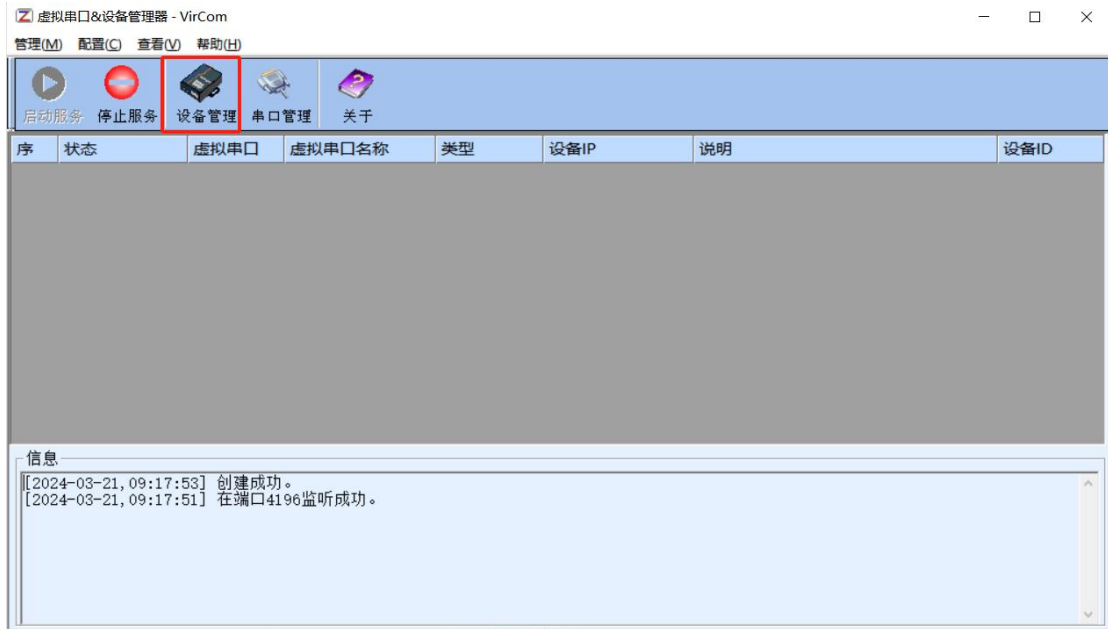
为了防止用户在应用中出现搜索不到、ping 不通等问题。在硬件连接好之后，使用之前，先对电脑进行如下内容的检查。

- 1)关闭电脑的防火墙和杀毒软件（一般在控制面板里）。
- 2)关闭与本次测试无关的网卡，只保留一个本地连接。
- 3)必须设置电脑的 IP 为一个静态的与 6844 的 IP 在同一个网段的 IP，比如：192.168.1.201。





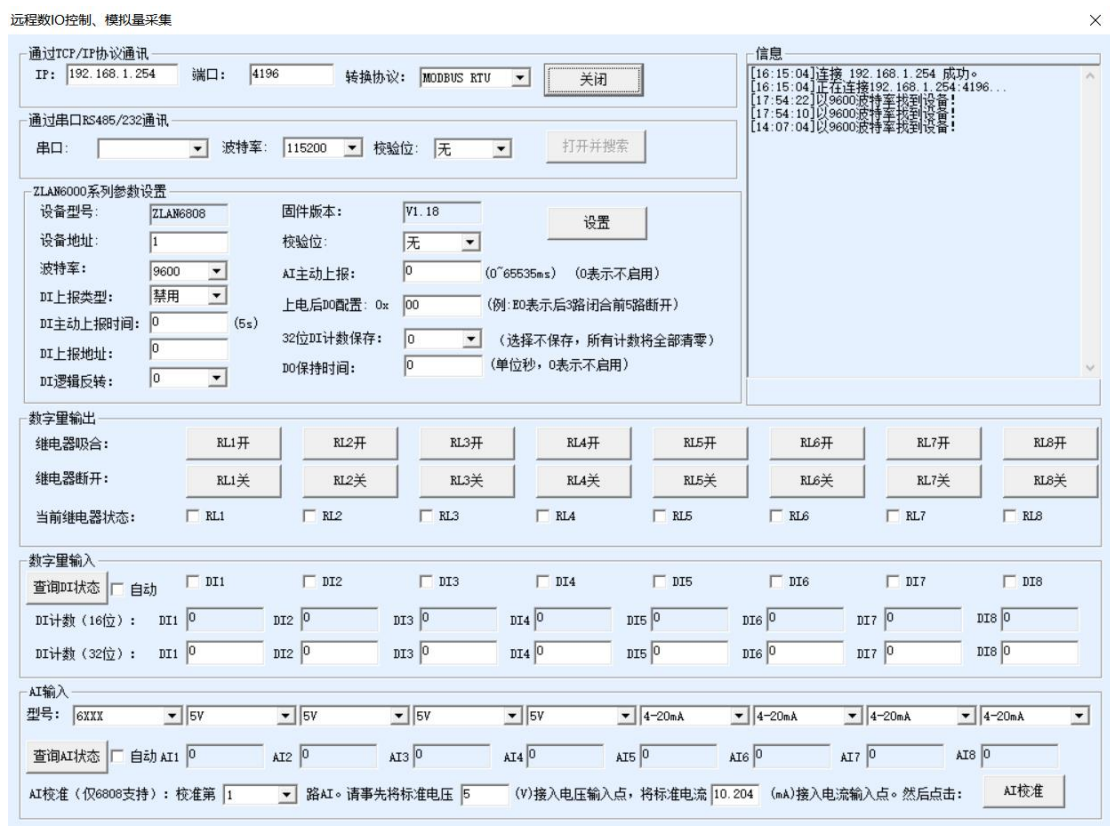
网线接入局域网或者直连电脑后，





转换协议可以根据需要选择，无表示 modbus rtu，也可以选 modbus tcp 协议。

同样点击 IO 控制器后就可以连接通讯测试。



还可以电脑搜索 ZLAN 名称的 WIFI，电脑连接后也可以设置 6844 设备。

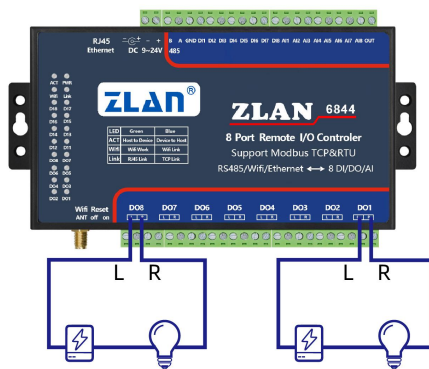
### 1.3.3.DO/DI/AI 说明以及接线图

DO 说明:

8 路数字量输出 DO1~DO8。输出类型为继电器输出（5A@AC250V/DC30V）。设置 1 表示继电器闭合。

DO继电器接线

有3个端子NC、L、R  
NC是空载不接  
L(左边) R(右边) 任意接正极



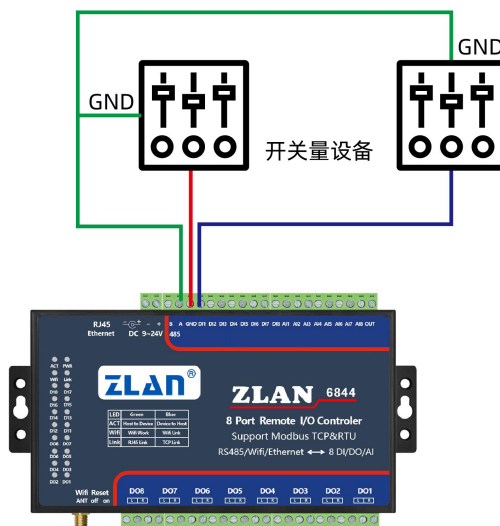
DI 说明:

8 路 DI 支持无源开关量（干节点）和有源电平（湿节点）。干节点只需要将其和 GND 短接即采集到 1 信号。湿节点时，有源电平和 GND 只差的范围如下:

VCC 电压	低电平范围	高电平范围
24V	0~17V	17~24V
9V	0~3V	3~9V

共用一个 GND 端口.

### DI开关量接线

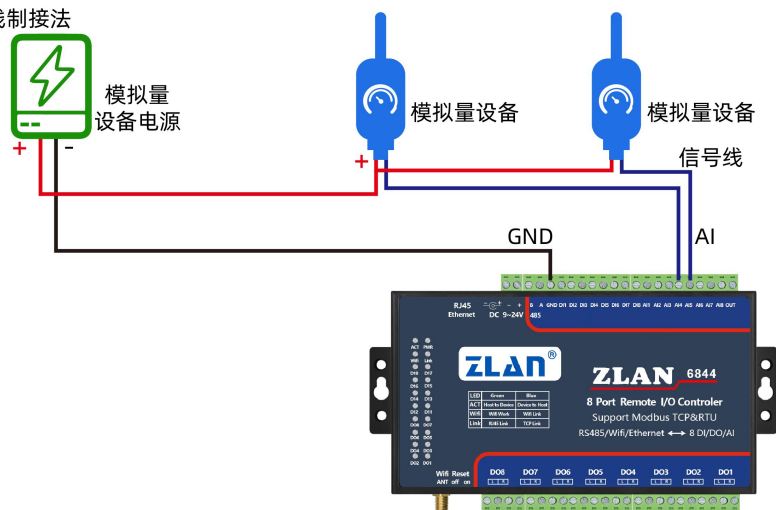


### AI 说明:

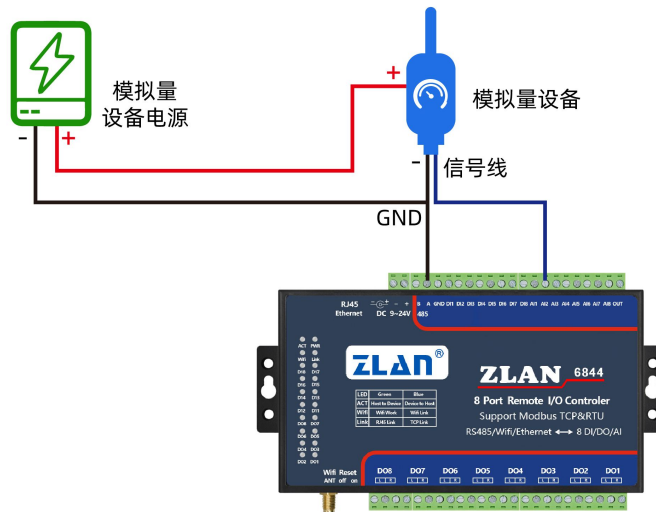
8路模拟量输入：精度为12位，默认前4路为0~5V电压输入，后4路为4~20mA。任何路都可以进行修改为如下的方式（需要下单前定制或者返厂修改）：（1）电流信号输入：4~20mA。（2）电压信号输入：0~5V/0~10V。

模拟量有3类线制接法：

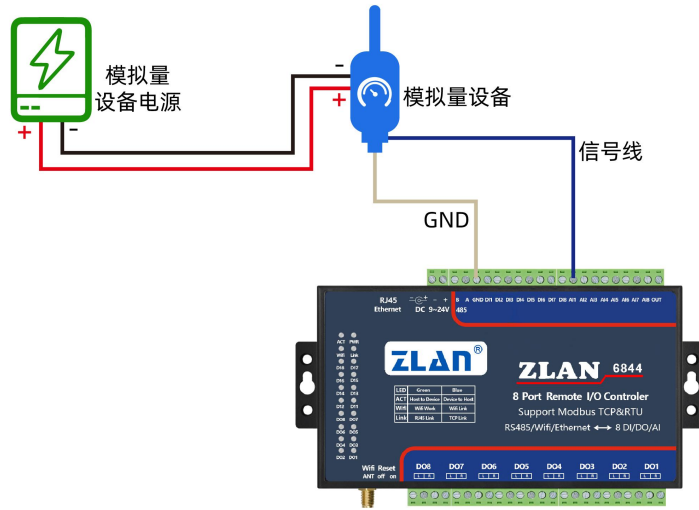
### 模拟量两线制接法



### 模拟量三线制接法



### 模拟量四线制接法



## 1.3.4. 通讯协议

通过 RS485 接口，可以控制 DO、读取 DI/AI，采用 Modbus RTU 指令。

或者通过网口/WIFI 通讯，可以采用 modbus tcp/rtu 指令。

以下为 Modbus rtu 协议。Modbus tcp 需要转换一下。

DI 说明：

表 DI 寄存器表

寄存区地址	通道	指令码	描述	属性
00001	1	01	1 号 DI 值	只读
00002	2	01	2 号 DI 值	只读
00003	3	01	3 号 DI 值	只读
00004	4	01	4 号 DI 值	只读
00005	5	01	5 号 DI 值	只读
00006	6	01	6 号 DI 值	只读
00007	7	01	7 号 DI 值	只读
00008	8	01	8 号 DI 值	只读

采用读单线圈组指令 0x01，读取 DI 状态，指令格式如下：

字节数	1	1	1	1	1	1	1	1
名称	设备地址	指令类型	起始地址高	起始地址低	长度高	长度低	CRC 高	CRC 低

例如读取 8 个：发送->01 01 00 00 00 08 3d cc

返回->01 01 01 80 50 28

当 DI 输入为低电平的时候，返回对应的 bit 为 1。

DO 说明：

表 DO 寄存器表

寄存区地址	通道	指令码	描述	属性
00016	1	01/05	1 号 DO 值	读写
00017	2	01/05	2 号 DO 值	读写
00018	3	01/05	3 号 DO 值	读写
00019	4	01/05	4 号 DO 值	读写
00020	5	01/05	5 号 DO 值	读写
00021	6	01/05	6 号 DO 值	读写
00022	7	01/05	7 号 DO 值	读写
00023	8	01/05	8 号 DO 值	读写

强置单线圈指令 0x05 来设置 DO，指令格式如下：

字节数	1	1	1	1	1	1	1	1
名称	设备地址	指令类型	起始地址高	起始地址低	长度高	长度低	CRC 高	CRC 低

例如设置 D01 为闭合，发送->01 05 00 10 ff 00 8d ff

返回->01 05 00 10 ff 00 8d ff

使用 01 指令可以读取当前的线圈状态，用法同 DI 的指令。

列举指令如下：

D01 闭合(D01) 01 05 00 10 ff 00 8d ff

返回：01 05 00 10 ff 00 8d ff

1 断开 01 05 00 10 00 00 cc 0f

返回：01 05 00 10 00 00 cc 0f

D02 闭合(D02) 01 05 00 11 ff 00 DC 3f

返回：01 05 00 11 ff 00 DC 3f

2 断开 01 05 00 11 00 00 9d cf

返回：01 05 00 11 00 00 9d cf

D03 闭合(D03) 01 05 00 12 ff 00 2c 3f

返回：01 05 00 12 ff 00 2c 3f

3 断开 01 05 00 12 00 00 6d cf

返回：01 05 00 12 00 00 6d cf

AI 说明：

表 AI 寄存器表

寄存区地址	通道	指令码	描述	属性
00000	1	04	1 号 AI 值	只读
00001	2	04	2 号 AI 值	只读
00002	3	04	3 号 AI 值	只读
00003	4	04	4 号 AI 值	只读
00004	5	04	5 号 AI 值	只读
00005	6	04	6 号 AI 值	只读
00006	7	04	7 号 AI 值	只读
00007	8	04	8 号 AI 值	只读

通过读保持寄存器指令 0x04 获得数据，指令格式：

字节数	1	1	1	1	1	1	1	1
名称	设备地	指令类	起始地址	起始地址	长度	长度	CRC	CRC
	址	型	高	低	高	低	高	低

例如一次性读取 8 个寄存器：

发送->01 04 00 00 00 08 f1 cc

返回->01 04 10 00 00 00 00 00 00 00 00 00 00 00 00 00 01 b4 54 cb

这里获得的 01 b4 则是 AI8 的数值，转化为十进制为 436，其真实的电压值为  $692 \times 5 / 1024 = 2.129$  (V)。如果为后 4 路电流型，则需要转化为电流值，对应的电流值为  $692 \times 5 / 1024 / 100 = 0.02129$  (A) = 21.29 (mA)。

## 2.常见问题排查方法

### 2.1 串口无法连接

- 1、检查 485A 和 B 接线是否正常，A+接 A+， B-接 B-、检查 485 线是否接触良好，用万用表测试量是否导通。
- 2、485 单向传输数据，半双工通讯，不允许双向同时传输数据。如果设置自动 AI、DI 上发需要关闭。
- 3、检查串口参数是否正确，从站地址是否正确。
- 4、AI 和 DI 口注意接入电压。高电压会烧坏设备。

### 2.2 网口/WIFI 无法连接/通讯

- 1、检查网线是否接触良好。
- 2、接交换机，检查交换机是否正常工作，IP 在同一网段。
- 3、接电脑，检查 IP 是否设置同一网段。
- 4、接远程服务器，接能上网的路由器，6844 设置 DHCP 或者静态 IP 和路由器 LAN IP 同网段。
- 5、接路由器，路由器工作是否稳定。
- 6、检查工作模式，以及转换协议是否选择正确
- 7、网络软件设置合理的采集命令时间间隔，不要太快。
- 8、查看上位机读取的串口站地址和相应的寄存器地址设置是否正确。
- 9、串口参数默认为 115200，不需要修改。
- 10、检查 WIFI 参数是否正确，另外频段支持的范围需要确认。



### 3.售后服务和技术支持

地址：上海市闵行区园文路 28 号世宏金源中心 2001

电话：021-64325189

传真：021-64325200

网址：<http://www.zlmcu.com>

邮箱：[support@zlmcu.com](mailto:support@zlmcu.com)